

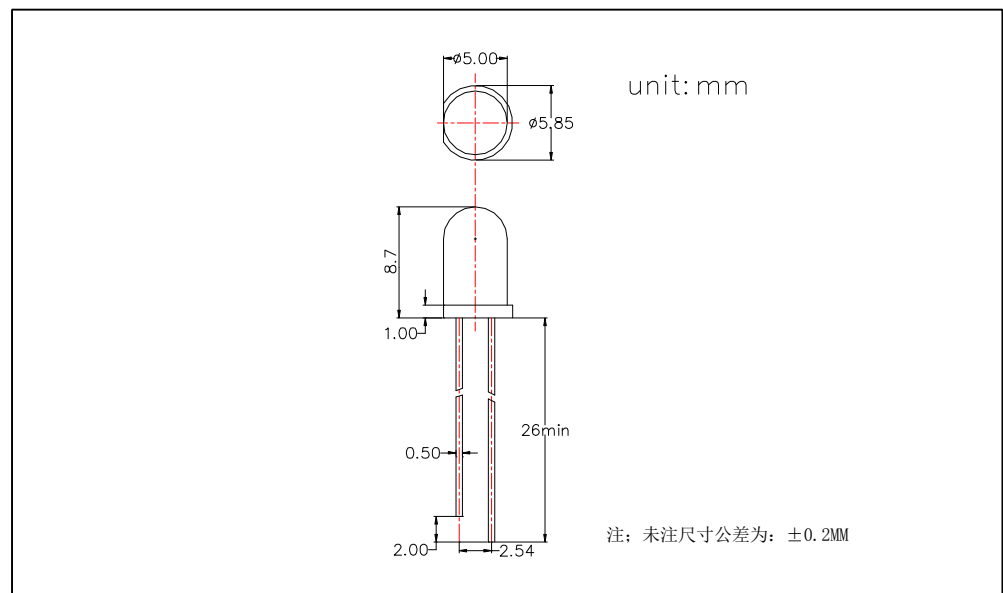
## 产品特性:

### Features:

- ◆ 发光亮度高  
High intensity
- ◆ 作一般用途  
General purpose leads
- ◆ 可靠性和强度性能好  
Reliable and ruggedization

## 产品结构示意图:

### Package Dimensions:



产品型号 Part No.	晶片材质 Chip Material	胶钵颜色 Lens Color	发光颜色 Emitting Color
CN5014P1W--A1	InGaN	WATER CLEAR	UV A

## 备注:

### Notes:

- 1.所有尺寸均以“mm”为单位。  
All dimensions are in millimeters.
- 2.以上工程图纸, 未注尺寸公差时一律为 $\pm 0.2$ mm。  
Tolerance is  $\pm 0.2$ mm unless otherwise noted.
- 3.爬胶高度最大不可超过 1.0mm。  
Protruded resin under flange is 1.0mm max.

## ■最大额定参数:

Absolute Maximum Ratings(Ta=25°C)

项目 Item	符号 Symbol	最大值 Max	单位 Unit
耗散功率 Power Dissipation	PD	100	mW
峰值正向电流 Peak Forward Current	IFP	50	mA
反向电压 Reverse Voltage	VR	5	V
工作温度范围 Operation Temperature	Topr	-40 °C to +80°C	°C
储藏温度范围 Storage Temperature	Tstg	-40 °C to +80°C	°C
焊接温度 Lead Soldering Temperature [4mm(.157") from body]	Tsol	270°C for 5 seconds	°C

## ■典型的光电参数:

Typical Electrical & optical characteristics at Ta=25°C

项目 Item	符号 Symbol	条件 Condition	最小 Min	典型 Typ	最大 Max	单位 Unit
正向电压 Forward Voltage	VF	IF=20mA	3.2		3.8	V
反向电流 Reverse Current	IR	VR=5V		10		uA
主波长 Dominant Wavelength	$\lambda_d$	IF=20mA	365		370	nm
发光亮度 Luminous Intensity	IV	IF=20mA	20		30	mcd
半角宽度 50%Power Angle	$\theta_{1/2}$	IF=20mA		25		Deg

## 备注:

Notes:

1. 静电防护注意事项:

Caution in ESD

在接触本产品时,须严格做好防静电措施,建议戴好静电手环、防静电手套后再去触摸产品;机器、工作台等相关设备了须可靠接地。

Static Electricity and surge damages the LED. It is recommend to use a wrist band or anti-electronics glove when handling the LED. All devices, equipment and machinery must be properly grounded.

### ■ 典型的电参数与光学特性曲线图表:

( $T_a=25^\circ\text{C}$  Unless Otherwise Noted)

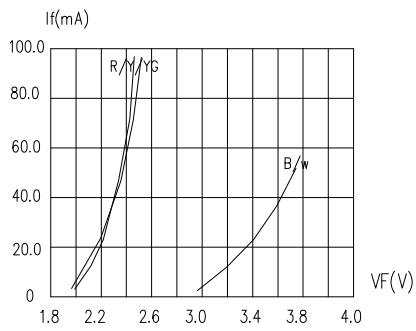


Fig.1 Forward Current vs.Forward Voltage

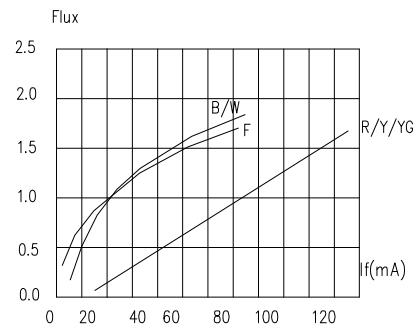


Fig.2 Relative Luminous flux vs.Forward Current

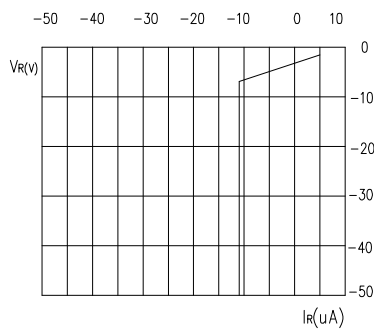


Fig.3 Reverse Current vs.Reverse Voltage

